

Abrir la puerta a las tres de la mañana no tiene por qué terminar en una estafa, y en este artículo te explico cuánto piden los cerrajeros en Barcelona por servicios nocturnos y festivos. No hay una tarifa única, y explicaré las variables para que compares presupuestos con criterio. En caso de necesitar contacto rápido, aquí tienes una referencia útil: antes de llamar, guarda este enlace y compáralo con la oferta que recibas [cerrajero urgente Barcelona](#), y así sabrás si te piden de más. También incluyo señales que indican si el profesional es fiable, además de opciones económicas y seguras.

## Qué afecta el precio cuando llamas a un cerrajero por la noche

Llamar de madrugada o en festivo suele subir el precio por la simple ley de oferta y demanda. Un cerrajero disponible a las 2:00 de la madrugada rara vez es el mismo precio que uno que atiende a las 11:00 de la mañana. Si hay que cambiar bombín o puerta, suma coste de piezas y mano de obra; si solo es apertura, el importe baja considerablemente.

Muchos profesionales cobran un concepto llamado "salida" o "desplazamiento" que no siempre se incluye en el precio anunciado. Comprueba si el presupuesto incluye mano de obra en el lugar o solo la apertura y si se aplican suplementos nocturnos.

Una apertura sin rotura es más económica que una que obliga a cambiar el bombín o a desmontar la cerradura. Si sospechas de manipulación previa, pide inspección del mecanismo antes de ordenar cambios caros: a veces la sustitución parcial basta.

## Precios típicos que verás en la práctica

Presentar promedios sin contexto induce a error, así que uso bandas de precio basadas en escenarios habituales. Una intervención sencilla a horas no comerciales suele costar alrededor de 80 a 120 euros si el cerrajero no necesita piezas. En casos de cerradura multipunto o puertas blindadas, el coste puede superar los 300 euros si hay que sustituir elementos complejos.

Una apertura destructiva con sustitución de marco o herrajes multiplica tiempo y piezas, y eso se refleja en la tarifa. Tener una segunda opinión evita pagar por procedimientos innecesarios.

## Cómo pedir un presupuesto claro en la llamada inicial

La calidad de la información que proporcionas influye en el presupuesto que recibirás por teléfono. Averigua si ofrecen factura y garantía del trabajo, esos datos separan profesionales serios de improvisados. Recuerda que ahorrar en una intervención nocturna no compensa siempre una mala reparación que obligue a una segunda visita.

La transparencia en la tarifa es la mejor señal de confianza en un oficio de urgencia. Un cerrajero con muchas reseñas positivas en apertura de puertas y cambio de bombín suele conocer atajos que reducen coste y tiempo.

## Casos reales que ilustran tarifas y riesgos

También recuerdo una intervención en la que una foto enviada por WhatsApp permitió al cerrajero traer la pieza correcta y evitar una segunda visita. Una lección recurrente es sencilla: documenta, pregunta y pide factura; esos tres pasos ahorran tiempo y dinero. Si dudas entre varios técnicos, programa la intervención con el que deje condiciones por escrito o por mensaje.

Una sustitución apresurada y con piezas económicas puede aumentar el coste total a medio plazo. No sacrifiques la seguridad por un ahorro nocturno de pocos euros si la vivienda corre riesgo.

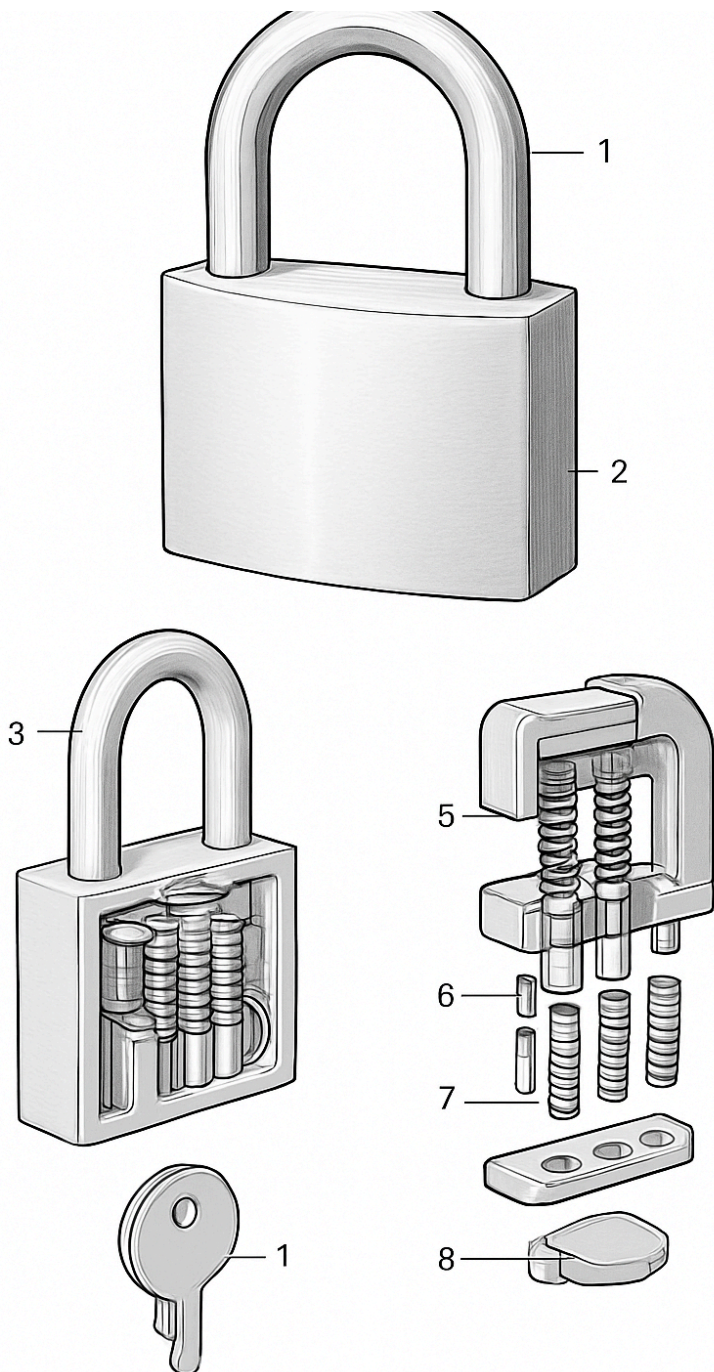
## Cómo reducir la factura sin sacrificar seguridad

Mantener una pequeña rutina preventiva reduce probabilidades de llamadas nocturnas costosas. Aprovecha revisiones preventivas para detectar cilindros gastados y evitar aperturas forzadas en horas caras. Otra opción es solicitar que el cerrajero pase primero y valore sin intervenir, así obtendrás un presupuesto claro antes de autorizar trabajo nocturno.

Abrir un coche puede ser muy económico si se trata de un bloqueo simple, pero en coches modernos con cerraduras electrónicas el **copia de llaves profesional** coste sube.

## Qué signos señalan a un buen profesional

El precio más bajo no siempre es la opción más económica a largo plazo. Señales de fiabilidad incluyen factura con desglose, garantía por escrito del trabajo y referencias verificables. Si dudas entre dos opciones, elige el que ofrezca balance convincente entre precio, garantía y profesionalidad.



1 Shackle	3 Cylinder poss	7 Springs
2 Lack body	4 Plus	8 Carn

## Preguntas frecuentes rápidas que te sacan de apuros

El tiempo de respuesta varía según disponibilidad y ubicación, y en la noche puede alargarse algo. Sin factura pierdes protección y garantía, así que pídelas antes de pagar. ¿Es mejor cambiar el bombín o repararlo? Depende del estado del cilindro y del histórico de intentos de apertura; si la cerradura está dañada o vulnerable, cambia el bombín.

Hoy en día la mayoría cuentan con TPV móvil, pero es mejor verificarlo en la llamada inicial.

## Checklist final para cuando llames a un cerrajero nocturno

Unos minutos invirtiéndolos en describir bien el caso te pueden ahorrar dinero y sorpresas. Si el técnico propone una solución destructiva, solicita alternativas y un desglose completo antes de autorizar. Si dudas, opta por el

profesional que ofrezca transparencia y garantía, no por el que haga la presión del "estoy llegando, dime ya".

La mejor defensa contra tarifas abusivas es la documentación, la comparación y la exigencia de factura. Y si quieres comparar tarifas y comprobar disponibilidad, visita este enlace para orientación y contacto: [cuánto cuesta un cerrajero en Barcelona](#). La experiencia demuestra que prepararse y preguntar cuesta poco y puede ahorrar mucho.

Si quieres más detalles sobre un escenario concreto, como apertura de coche, cambio en fin de semana o intervención en puerta acorazada, explícalo y detallo costes y pasos. Y por último, recuerda conservar la factura y la información del cerrajero por si necesitas reclamar o ampliar la garantía en el futuro. [cerrajero Barcelona 24h urgente](#) es una referencia para comparar, pero siempre cruza la información con reseñas y preguntas concretas.

No te quedes con la primera cifra que te den; pide desglose, fotografía y factura y compara antes de autorizar. La experiencia permite ahorrar tiempo y dinero; pregúntame si quieres que repase una oferta real contigo.